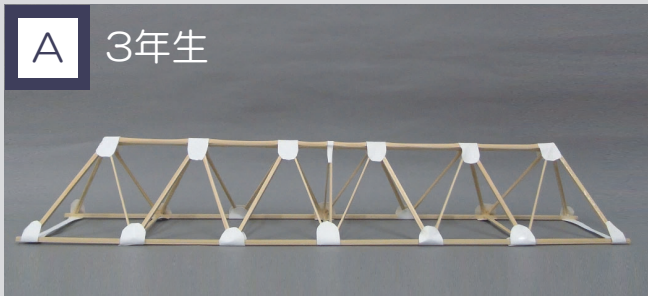


ブリッジコンテスト 2019

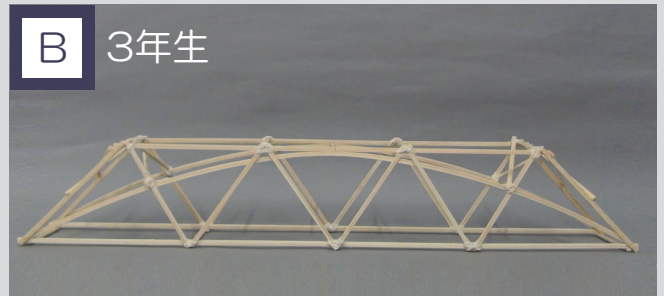
3年生の構造演習の講義では、橋の模型を造って強さを競うコンテストを行っています。
2グループに分かれて行われた講義では、それぞれ1チームのグループチャンピオンが誕生しました。
この2チームに、プライドをかけた構造系2研究室を加えた計4チームにより、最終決戦を行います！

参戦するブリッジ模型

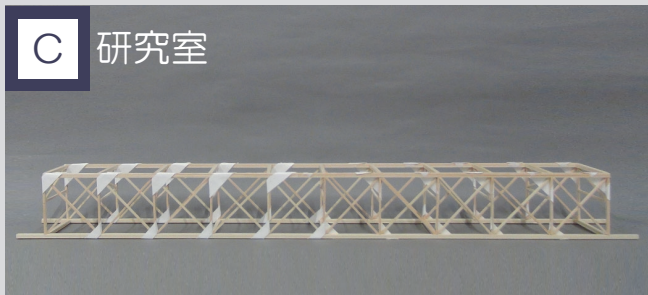
A 3年生



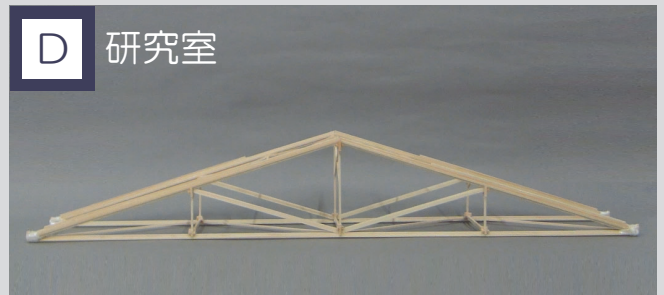
B 3年生



C 研究室



D 研究室



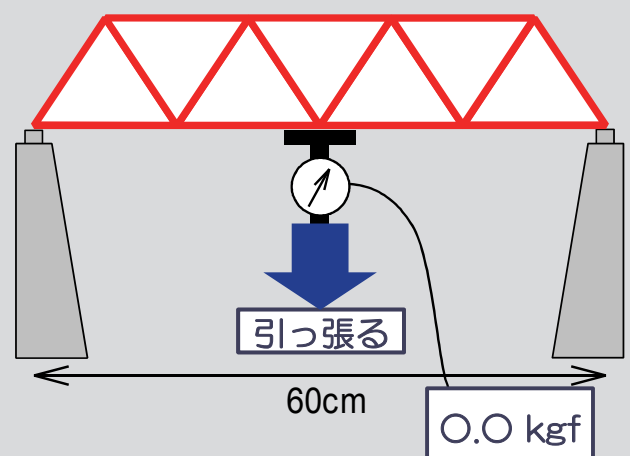
ルール

○模型に使用できるのは、次の材料です。

- ・ヒノキ角材 (2mm角)
- ・木工用ボンド
- ・ケント紙
- ・たこ糸

○右図のように、支間を60cmとし、中央を下向きに引っ張ります。最も大きい力に耐えた橋が優勝です。

○模型の質量は50g以下とします。



	A	B	C	D
最大荷重 (kgf)	21.3	22.1	11.4	24.5